



## MTS DuraGlide® 液压作动缸产品

工程设计以高性能，长寿命、高效率为先

be certain.

作为无与伦比的测试技术与工程应用专家，MTS  
系统公司提供可靠、耐用、节能的测试用**液压作动**  
**缸**产品家族，为测试应用而生，满足各种需求。



## 高性能疲劳级液压作动缸，是测试应用的理想产品

试验数据的精度、可靠性和试验的可重复性与试验系统所使用的电液伺服液压作动缸性能息息相关。这也是众多试验专家坚持使用MTS DuraGlide液压作动缸产品完成试验应用的原因。

每一天，在全球各地，试验工程师使用MTS线性作动缸或者扭转作动缸产品来完成各类材料、结构件、部件的力学测试。这些作动缸产品帮助广大用户实现各种应用，从高动态特性的时间历程数据回放，到准静态拟动力蠕变试验，无论是极小的载荷还是超大载荷的加载应用，MTS DuraGlide液压作动缸产品是最佳的选择。

作为试验应用的专家，MTS的液压作动缸产品是满足测试精度及可靠性需求的不二选择。MTS的工程师使用特供的材料、独有的热处理加工工艺，尽量降低了作动缸本身的内摩擦力，最大化产品的可靠性，减少磨损，同时也节约了能源。所有MTS液压作动缸产品均为疲劳级产品，满足长期疲劳试验需要，其容错设计特性满足绝大多数用户的使用需求，满足高标准的可靠性要求，使持续运行时间更长。

试验工程师还可以利用MTS的专家服务和产品，将实验室建设得更加绿色、清洁、安全、安静、可靠。MTS可根据用户的实验室需求提供各类液压力系统产品。



### 高性能

MTS系统公司对工程设计、零件加工以及制造近乎严苛的态度，保证了液压作动缸产品无与伦比的性能与质量，满足了试验系统的要求。MTS的液压作动缸产品全程提供卓越的保真度，并具有优异的施加和协调多通道、多轴向载荷的能力。用户可以依赖这些持久的容错性设计，日复一日，年复一年，完成一个又一个试验。

### 可靠

所有MTS的液压作动缸产品均为疲劳级产品，专为实现数百万周次的循环加载应用而设计。换言之，MTS液压作动缸产品在试验过程中不会出现产品本体结构失效的现象。用户对MTS的产品可以充满信心，MTS DuraGlide液压作动缸可满足长寿命、持续工作的需要，降低总体成本。MTS主动预报式的再制造计划以及液压产品保养服务可以进一步延长作动缸产品的使用寿命。

### 节能

MTS液压作动缸产品针对最大化试验效率而进行了工程化设计，尽量避免摩擦，减少内泄漏流量，降低热损，从而降低了总体能耗。最小化液压油路泄油的流量，避免使用吸油泵，不用担心气液混合的现象，进一步降低了能耗成本。

成为MTS的合作伙伴，用户可以享有专业化的系统集成与咨询专家服务，帮助试验系统更加有效地运作。

## 为何作动缸不尽相同？

市场上的液压作动缸产品琳琅满目，但是只有少数适用于载荷与运动的高保真复现。许多实验室经理面临着巨大的成本压力而不得不选择了低质量液压作动缸产品。这种退而求其次的做法尽管降低了采购成本，但是从实验室长期运营的角度来看，其付出的总体成本远超预期。当使用的液压作动缸并不是针对试验应用而专门设计，此起彼伏的问题带来了更高的运营和维修成本，例如，无法达到预期的试验频率，试验数据畸形，缺乏对侧向载荷的容错设计引起频繁出现的漏油现象，最终无法达到疲劳试验所需要的循环次数，不得不重新采购新的产品。在使用MTS的液压作动缸产品时，可靠性变高，使用寿命延长，能耗变小，从而节约了采购成本。



### 细节决定成败

先进的设计理念让MTS的产品如此与众不同，成为全球广大用户进行各类动、静态试验加载的首选。

采用MTS SureCoat®处理工艺\*的活塞杆，寿命较传统工艺延长了10倍以上。

活塞杆端头具有可替换特种钢制柱头，可以快速替换并且根据公制英制尺寸要求进行切换。

整体端盖轴承设计将高承受力聚合物活塞杆轴承直接与端盖集成在一起，具有较高的抗侧向力能力和优异的耐磨特性。用户也可以选择静压支撑端盖产品来应对较大的侧向载荷条件下的高速运动应用。

一体双出杆形式的活塞杆设计，拉伸和压缩载荷对称。MTS独有的喷丸处理技术相对于传统工艺增长了产品寿命10倍以上。

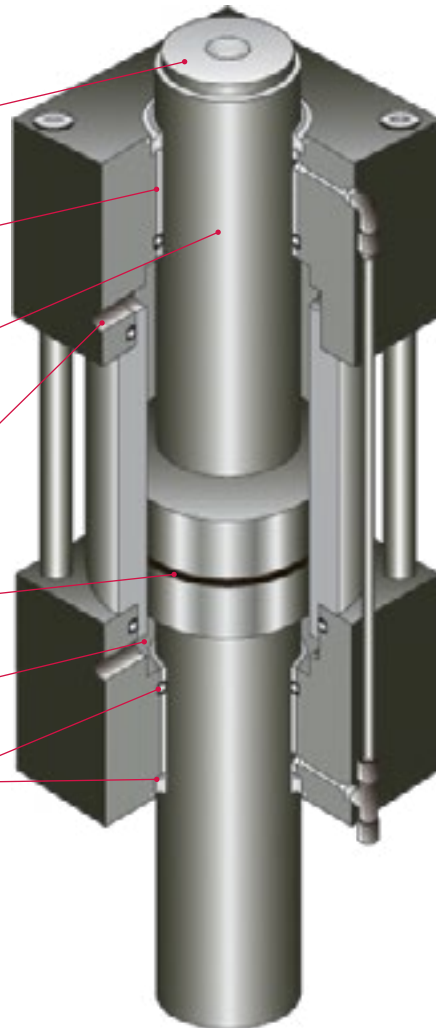
大油口设计支持最高340lpm(90gpm)的额定流量，可以根据需要选择一系列不同额定流量的液压伺服阀，满足精确控制与性能水平之间的平衡。

预应力的聚四氟乙烯活塞密封提供正向密封并且降低摩擦力。

油垫缓冲保护作动缸端盖免受高速度应用情形下，活塞杆对端盖的冲击

MTS的专利技术，活塞杆密封件具有长寿命、低摩擦和卓越的性能，满足高频小位移应用需求。

\*标准244G2作动缸具有该特性，201G2作动缸为选项



## 寻找符合试验需求的理想作动缸

请根据试验需求从MTS提供的各种型号液压作动缸选择合适的那一款，例如244型液压作动缸适用于高频位移和载荷的加载应用，而201型液压作动缸适用于静态、准静态到低频加载应用，重载旋转作动缸则被广泛应用于扭矩生成的试验场合。

MTS作动缸	适用于	活塞杆形式	额定载荷能力范围 (依型号不同)	特性及优势
244系列 	<ul style="list-style-type: none"> <li>» 动态部件疲劳测试</li> <li>» 结构疲劳测试</li> <li>» 车辆耐久测试</li> </ul>	双出杆	15 kN – 1000 kN (3.3 kip – 220 kip)	<ul style="list-style-type: none"> <li>» 广泛适用于动态载荷生成，具有较高可靠性</li> <li>» 采用MTS SureCoat处理工艺的活塞杆寿命较传统工艺延长了10倍以上</li> <li>» 标准配置可以使用Temposonics™线性位移传感器或者LVDT型位移传感器</li> <li>» MTS的专利技术密封设计具有卓越的性能和较长的寿命</li> <li>» MTS 聚合物端盖轴承减少了摩擦和热损耗</li> <li>» 液压油垫缓冲保护端盖</li> </ul>
201系列 	<ul style="list-style-type: none"> <li>» 航空结构加载试验</li> <li>» 大载荷低频长行程的土木结构试验</li> </ul>	单出杆	拉伸 32 kN – 1775 kN (7.0 kip – 400 kip) 压缩 63 kN – 2595 kN (14.0 kip – 590 kip)	<ul style="list-style-type: none"> <li>» 性价比最佳的液压伺服闭环控制加载产品</li> <li>» 疲劳级预应力紧固连接，聚合物端盖延长寿命减少磨损</li> <li>» 低摩擦密封，低于1%的摩擦系数提供了最佳能效</li> <li>» 标准配置有油垫缓冲</li> <li>» 可选MTS SureCoat活塞杆处理工艺</li> </ul>
242系列 	<ul style="list-style-type: none"> <li>» 部件疲劳试验</li> <li>» 结构件共振点扫频</li> <li>» 模态分析</li> </ul>	双出杆	2.7 kN – 14.7 kN (0.6 kip – 3.3 kip)	<ul style="list-style-type: none"> <li>» 可以配置各种MTS标准伺服阀</li> <li>» 非金属材料端盖轴承，具有较高的抗侧向载荷能力和优异的耐磨性能</li> <li>» 采用低压密封圈确保了较低的摩擦力和尽可能少的泄漏现象</li> </ul>
248系列 	<ul style="list-style-type: none"> <li>» 垂向振动试验，例如MTS 320型轮胎耦合道路模拟器</li> <li>» 高频的弹性体试验</li> </ul>	双出杆	10 kN – 250 kN (2.2 kip – 55.0 kip)	<ul style="list-style-type: none"> <li>» 静压支撑端盖轴承产品来应对较大的侧向载荷条件下的高速运动应用</li> <li>» 大直径活塞杆，一体设计具有较高的强度和水平刚度</li> <li>» 液压油垫缓冲保护端盖，适用于全行程高频应用</li> </ul>
215系列 (扭转) 	<ul style="list-style-type: none"> <li>» 对材料、轴类部件、联轴器等进行扭转测试</li> </ul>		动态扭矩范围 226 Nm ~ 11,300 Nm (2000 lbf-in – 100,000 lbf-in)	<ul style="list-style-type: none"> <li>» 电液伺服闭环回路控制重载扭矩加载</li> <li>» 重载滚动轴承低摩擦长寿命，可承受较大的径向力</li> <li>» 精确加工非金属端盖降低摩擦力，不存在死区和间隙</li> <li>» 等幅值工作端面，实现性能的平衡控制</li> </ul>
216系列 (扭转) 	<ul style="list-style-type: none"> <li>» 对材料、轴类部件、联轴器等进行扭转测试</li> <li>» 比215系列产品能够提供更大的扭矩，同时保持卓越品质</li> </ul>		动态扭矩范围 22,597 N-m ~ 82,479 N-m (200,000 lbf-in – 730,000 lbf-in)	<ul style="list-style-type: none"> <li>» 电液伺服闭环回路控制重载扭矩加载</li> <li>» 重载滚动轴承和双叶片转子，可承受较大的径向力和轴向力</li> <li>» 精确加工转子和定子，不存在死区和间隙</li> <li>» 等幅值工作端面，实现性能的平衡控制</li> </ul>

## 加快疲劳试验速度的关键

### 低失真度加载试验的作动缸产品

在闭合回路测试系统应用中，作动缸的保真度其实决定了加载试验的速度，只有较低失真度的加载作动缸产品才能够让试验运行得更快更好。

### 常见的问题 – 信号失真与噪声

信号失真或者噪声往往对后续的数据处理带来很多误差。有些时候，很小的信号失真也能带来较大的计算误差，增大了试验结果的不确定性。信号失真往往无法复现，因此，很难在后续数据处理中进行修正。

MTS液压作动缸产品针对试验应用专门设计，最小化信号失真，针对各种情形提供有效的解决方案。

### 算法革新

算法的革新为加快试验速度，带来了显著的效益。首先，控制回路中的前向通道优化环节(FLO)针对伺服阀指令进行优化，能够有效增强通道的稳定性。然后，载荷谱自由化(PSO)功

能够根据当前试验运行的情况自动调整每一行载荷谱的转移时间，让试验运行尽可能快，同时又保持在允许的误差范围内。

接下来，就是改变世界的革新技术，MTS针对多通道加载的耦合现象开发的交叉耦合补偿(CCC)算法能够自动补偿所有作动缸之间相互交叉干扰的耦合现象，既不会失去试验精度也不会为试验样件带来不正确的应变现象。

利用交叉耦合补偿(CCC)算法，不需要人工辨别或者输入通道与通道直接的耦合信息，通过简单的辨识过程就能够自动识别相互之间的关联，利用这一技术可以有效提高试验速度达4倍甚至更多。



失真原因	MTS解决办法
轴承间隙，样件与系统的共振	采用MTS的旋转基座与球铰，螺旋垫圈等产品消除间隙
不正确安装传感器	满行程内置Temposonic线性位移传感器或者LVDT线性位移传感器
不正确接地	咨询液压动力系统工程
不正确屏蔽	咨询液压动力系统工程
实验室的电气噪声	咨询液压动力系统工程
作动缸粘滞	整体端盖轴承设计，聚四氟乙烯活塞密封，MTS专利技术的活塞杆密封
系统不稳定	软件算法的革新，例如前向通道优化环节(FLO)，载荷谱自由化(PSO)，交叉耦合补偿(CCC)等

## 经久耐用的部件

全套MTS液压作动缸产品包含了各种部件，选择正确的部件组合成为最佳的试验系统，满足对试验结果可重复、高质量的要求。

### 线性差分式位移传感器

MTS 244G2系列液压作动缸采用标准线性差分式位移传感器(LVDT)，根据MTS的质量要求，供应商提供的位移传感器具有较高的精度和线性度。

### TEMPOSONICS®线性位移传感器

这种位移传感器由MTS系统公司开发，基于磁滞效应的原理，是一种非接触式的位置测量技术。由于采用了非接触测量技术，减少了磨损，增强了耐久性和可重复性。TempoSONIC位移传感器满足ASTM E2309规范定义的A级精度性能。

### 载荷传感器

高精度的MTS载荷传感器具有低质量高刚度设计，易于系统集成。

### 安装附件

具有不同的作动缸安装形式，例如平板基座、球铰、旋转基座等。

### 旋转基座

这种球铰通过预应力消除间隙，是一种可调间隙的机械结构。

### 螺旋垫圈

作动缸、紧固件以及载荷传感器直接消除间隙的必要附件之一。

### 伺服阀

高精度的MTS电液伺服阀具有较高的流量、较快的系统响应、较低的失真度性能，满足试验数据的高保真要求。

### 作动缸平板基座

尽管很多试验都要求作动缸在一定范围内可以摆动以消除侧向力，但是很多时候也要求将作动缸紧固安装于反力架。MTS的平板基座可以适用不同的作动缸型号，例如垂向加载、地震模拟或者水平悬臂梁式的安装，都需要使用到这种平板基座。不过，需要当心这种安装形式下，侧向载荷对作动缸以及样件的影响。

### 紧耦合蓄能器

蓄能器是一种液压管路的储能元件，可以补充瞬间流量。

### 压伺服分油器(HSM)

MTS 液压伺服分油器(HSM)是对当前试验进行二次压力控制的关键部件。

### 液压力源(HPU)

MTS SilentFlo™系列静音油源提供了清洁、高效、安静的试验动力，其紧凑型设计使得占地面积小，可以直接安装于试验场地之内，不需要独立的油源间。

### 试验解决方案、服务与支持的先行者

MTS系统公司被誉为业内领先的试验解决方案、服务与支持供应商，帮助广大用户对所研发的产品性能更加有信心。以MTS优质的电液伺服产品为核心，帮助试验专家获取高质量的试验结果。

MTS系统公司拥有业内人数最多，专业能力最强的技术支持与服务咨询团队。这个团队，对试验系统进行全生命周期的管理与维护，帮助全球用户更加有效地利用试验系统，提高生产效率，延长持续工作时间，使您的投资获得最大回报。

MTS也能够为广大起步阶段的用户提供更丰富的支持与服务，例如实验室规划，液压系统的安装与布置等等。



## 地区业务中心

### 美洲

#### **MTS Systems Corporation**

14000 Technology Drive  
Eden Prairie, MN 55344-2290  
USA  
电话: 952-937-4000  
免费电话: 800-328-2255  
电子邮件: info@mts.com  
网址: www.mts.com

### 欧洲

#### **MTS Systems France**

BAT EXA 16  
16/18 rue Eugène Dupuis  
94046 Créteil Cedex  
France  
电话: +33-(0)1-58 43 90 00  
电子邮件: contact.france@mts.com

#### **MTS Systems (Germany) GmbH**

Hohentwielsteig 3  
14163 Berlin  
Germany  
电话: +49-(0)30 81002-0  
电子邮件: euroinfo@mts.com

#### **MTS Systems S.R.L. socio unico**

Strada Pianezza 289  
10151 Torino  
Italy  
电话: +39-(0)11 45175 11 sel. pass.  
电子邮件: mtstorino@mts.com

#### **MTS Systems Norden AB**

Datavägen 37b  
SE-436 32 Askim  
Sweden  
电话: +46-(0)31-68 69 99  
电子邮件: norden@mts.com

#### **MTS Systems Limited**

98 Church Street,  
Hunslet,  
Leeds  
LS102AZ  
United Kingdom  
电话: +44-(0)1483-533731  
电子邮件: mtsuksales@mts.com

### 亚太区

#### **MTS Japan Ltd.**

Raiden Bldg. 3F 3-22-6,  
Ryogoku, Sumida-ku,  
Tokyo 130- 0026  
Japan  
电话: +81 3 5638 0850  
电子邮件: mtsj-info@mts.com

#### **MTS Korea, Inc.**

4<sup>th</sup> F., ATEC Tower, 289,  
Pankyo-ro, Bundang-gu  
Seongnam-si  
Gyeonggi-do 463-400,  
Korea  
电话: +82-31-728-1600  
电子邮件: mtsk-info@mts.com

#### **MTS Systems (China) Co., Ltd.**

Floor 34, Building B,  
New Caohejing International  
Business Center,  
No. 391, Guiping Road,  
Xuhui, Shanghai 200233  
P.R.China  
电话: +021-24151000  
市场: +021-24151111  
销售: +021-24151188  
服务: +021-24151198  
邮件: mtsc-info@mts.com

#### **MTS Testing Solutions Pvt Ltd.**

Unit No. 201 & 202, Second Floor  
Donata Radiance,  
Krishna Nagar Industrial Layout,  
Koramangala, Bangalore - 560029  
Karnataka, India  
电话: + 91 80 46254100  
电子邮件: mts.india@mts.com



美特斯工业系统(中国)有限公司  
MTS Systems(China) Co., Ltd.

#### 上海

电话: 021-24151000  
传真: 021-24151199

#### 北京

电话: 010-65876888  
传真: 010-65876777

电邮: MTSC-Info@mts.com  
<http://www.mts.com>  
<https://www.mtschina.com/>

ISO 9001 Certified QMS

MTS、Temposonic、SureCoat、DuraGlide是MTS系统公司在美国的注册商标，SilentFlo是MTS系统公司在美国的商标，这些商标受到法律保护，不仅局限于美国境内，在其他国家和地区也受到相应的保护。所有其他注册商标的相关权益为其所有人所享有。  
RTM No.211177

©2020 MTS Systems Corporation  
100-550-231b Hydraulic Actuators\_ZH 1/20